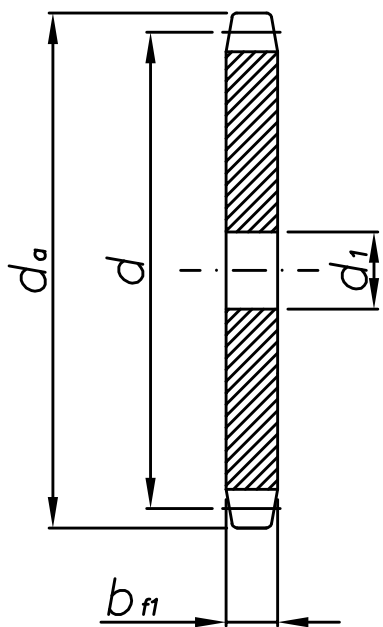
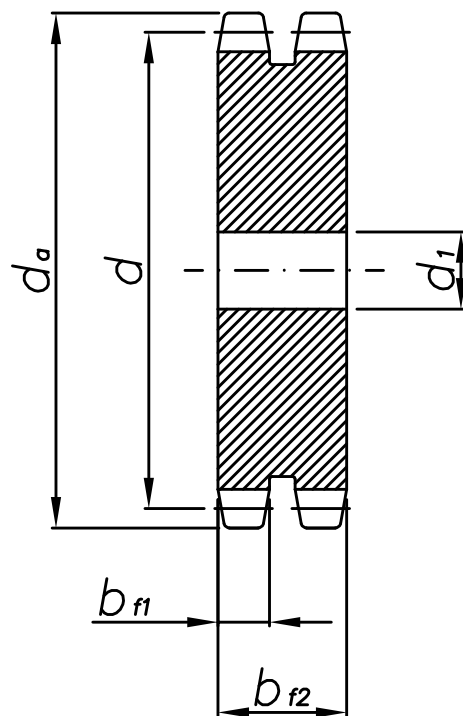


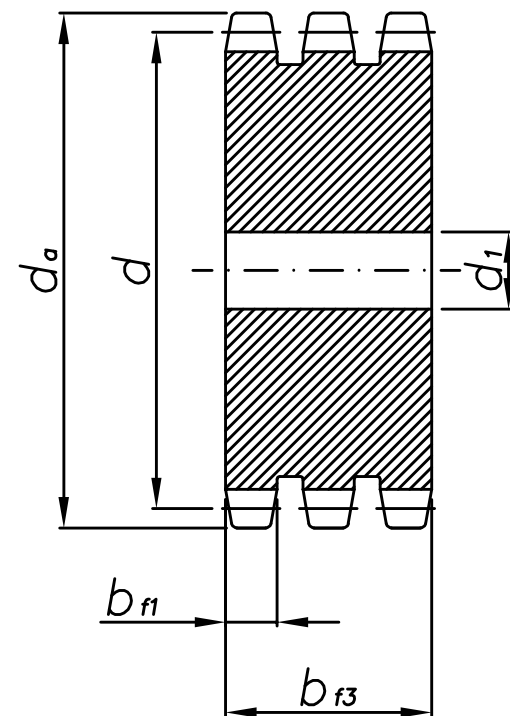
KOŁA ŁAŃCUCHOWE PŁASKKIE – 20B
PLATE WHEELS – 20B



PS



PD



PT

Koła łańcuchowe płaskie - 20B

Plate wheels - 20B

Szerokość zęba/ <i>tooth width</i>	$b_{f1} = 18,5 \text{ mm}$	$b_{f2} = 54,6 \text{ mm}$	$b_{f3} = 91,0 \text{ mm}$
------------------------------------	----------------------------	----------------------------	----------------------------

z	d	d _a	PS	PD	PT
			d ₁	d ₁	d ₁
8	82,96	98,1	16	20	20
9	92,84	108,0	16	20	20
10	102,74	118,0	16	20	20
11	112,68	127,8	20	20	25
12	122,68	137,8	20	20	25
13	132,65	147,8	20	20	25
14	142,68	157,8	20	20	25
15	152,72	167,9	20	20	25
16	162,75	177,9	20	30	30
17	172,78	187,9	20	30	30
18	182,85	198,0	20	30	30
19	192,91	208,1	20	30	30
20	202,98	218,1	20	30	30
21	213,04	228,2	25	30	30
22	223,11	238,3	25	30	30
23	233,17	248,3	25	30	30
24	243,23	258,4	25	30	30
25	253,33	268,5	25	30	30
26	263,40	278,6	30	30	30
27	273,40	288,6	30	30	30
28	283,56	298,7	30	30	30
29	293,65	308,8	30	30	30
30	303,75	318,9	30	30	30
31	313,85	329,0	30	30	30
32	323,91	339,1	30	30	30
33	334,01	349,2	30	30	30
34	344,10	359,3	30	30	30
35	354,20	369,4	30	30	30
36	364,30	379,5	30	30	30
37	374,39	389,5	30	30	30
38	384,49	399,6	30	30	30
39	394,59	409,7	30	30	30
40	404,66	419,8	30	30	30